

Návod na obsluhu a údržbu

Operation and maintenance instruction

Bedienungs- und Wartungs- anweisung

Инструкция по обслуживанию и уходу

SK Vysokozdvížený ručný vozík GE

GB High lift truck GE

D Handgabelhubwagen GE

RU Ручная тележка – штабелер GE



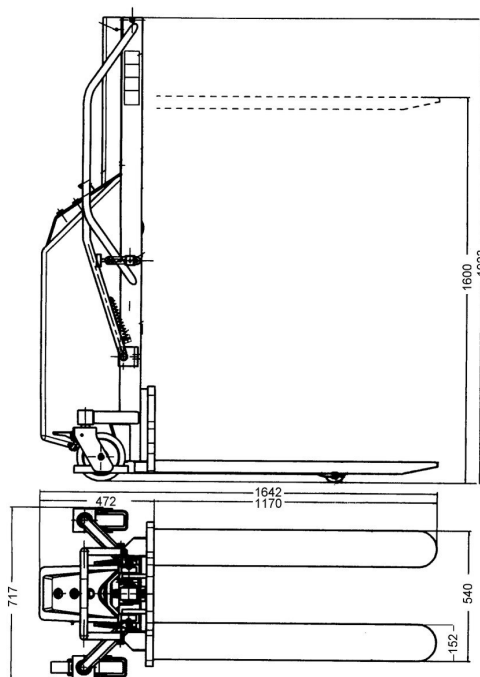
SB INMART, a.s. Bardejov

Duklianská 21, 085 53 Bardejov,

Telefón: 00421-54-4867103

Fax: 00421-54-4867250

e-mail:sales@sbinmart.sk



NÁVOD NA OBSLUHU A ÚDRŽBU

VYSOKOZDVIŽNÝ VOZÍK VV 1000/900 GE, VV 1000/1200 GE, VV 1000/1600 GE, VV 1000/1600 DE

Ručný vysokozdvížený vozík s elektrickým zdvihom (ďalej len vozík) slúži na prepravu, manipuláciu a stohovanie materiálu, ktorý je uložený na paletách. Umožňuje zakladanie a odoberanie paliet do výšky zdvihu vozíka pomocou elektrohydraulického agregátu. Pri manipulácii s materiálom znižuje fyzickú námahu obsluhy.

Operation and maintenance instructions

High lift truck VV 1000/900 GE, VV 1000/1200 GE, VV 1000/1600 GE, VV 1000/1600 DE High lift truck (later „truck“ only) is designed for transport, handling and stocking of material loaded on pallets. It puts and takes pallets according to its lift height by means of an electrohydraulic engine. It decreases physical strain of person manipulating with material

Bedienungs- und Wartungsanweisung

Handgabelhubwagen VV 1000/900 GE, VV 1000/1200 GE, VV 1000/1600 GE, VV 1000/1600 DE

Handgabelhubwagen (nachfolgend nur „Handhubwagen“ genannt) dient zum Transport, Handhabung und Stapelung von Material, das sich auf Paletten befindet. Er ermöglicht Einlegen und Abnahme der Paletten bis in die Höhe des Wagenanhubes durch elektrohydraulisches Aggregat. Bei der Handhabung erleichtert der Wagen die Handhabung des Materials

Инструкция по обслуживанию и уходу

Тележка – штабелер VV 1000/900 GE, VV 1000/1200 GE, VV 1000/1600 GE, VV 1000/1600 DE

Ручная тележка – штабелер (далее только тележка) служит для перевозки, манипуляции и стогования материала уложенного на поддонах. Позволяет закладку и отбор поддонов ввсь подъема тележки при помощи электрогидравлического агрегата. При манипуляции снижается физическое напряжение обслуживания.

TECHNICKÉ ÚDAJE	SPECIFICATIONS	VV900GE	VV1200GE	VV1600GE	VV1600DE	KENNDATEN	ТЕХНИЧЕСКИЕ ДАННЫЕ
Nosnosť	Loading capacity	1000	1000	1000	1000	Tragkraft	Грузоподъемность
Hmotnosť vozíka	Weight of the truck	243	255	271	295	Wagengewicht	Вес тележки
Zdvihová výška	Fork elevation	90-900	90-1200	90-1600	90-1600	Hubhöhe	Высота подъема
Dĺžka	Lenght	1642	1642	1642	1642	Gesamtlänge	Длина
Šírka	Width	717	717	717	717	Breite	Ширина
Výška	Height	1442	1523	1923	1300	Höhe	Высота
Dĺžka lyžín	Lenght of forks	1170	1170	1170	1170	Gabellänge	Длина полозьев
Šírka lyžín	Width of forks	540	540	540	540	Gabelbreite	Ширина полозьев
Min. výška nad podlahou	Min. height above the floor	23	23	23	23	Min. Höhe über dem Fußboden	Мин. Высота над полом
Zdvih so záťažou	Stroke with load	0,07	0,07	0,07	0,07	Steigvermögen mit Last	Подъем с нагрузкой
Zdvih bez záťaže	Stroke without load	0,1	0,1	0,1	0,1	Steigvermögen ohne Last	Подъем без нагрузкой

POKYNY K POUŽÍVANIU VOZÍKA

Vozík smie obsluhovať pracovník starší ako 18 rokov, duševne a fyzicky spôsobilý, oboznámený s bezpečnostnými predpismi súvisiacimi s manipuláciou materiálu pomocou ručných vysokozdvížných vozíkov s elektrickým zdvihom, ako aj ich obsluhou. Činnosť ovládania je zabezpečená prostredníctvom ovládacej páky.

Zdvíhanie

Pri zdvíhaní lyžín a tým zdvíhaní bremena je potrebné zopnúť ovládacie tlačítko **1** (viď obr.). Týmto prepnutím sa zapne motor elektrohydraulického čerpadla, ktorý spôsobí zdvih lyžín.

Prepravovanie nákladu

Bremeno je držané v ľubovoľnej prepravnej polohe, čo zabezpečuje spätný ventil v hydraulickom obvode. Prepravovať bremeno je dovolené, ak sú lyžiny max. 200 mm nad podlahou.

Spúšťanie

Pri spúšťaní lyžín a tým spúšťaní bremena je potrebné zopnúť ovládacie tlačítko **2** (viď obr.). Týmto prepnutím sa zapne motor elektrohydraulického čerpadla, ktorý spôsobí spúšťanie lyžín.

Kontrola a doplnenie oleja

Pracovný valec vozíka je naplnený hydraulickým olejom RENOLIN HV-32. Pri každodennom používaní vozíka sa doporučuje 1x mesačne kontrolovať množstvo oleja. Množstvo oleja je správne, ak v hornej polohe lyžín je ešte v nádrži agregátu minimálne množstvo oleja. Pri doplňovaní oleja do hydraulického bloku je nutné olej prefiltrovať cez 25µm filter.

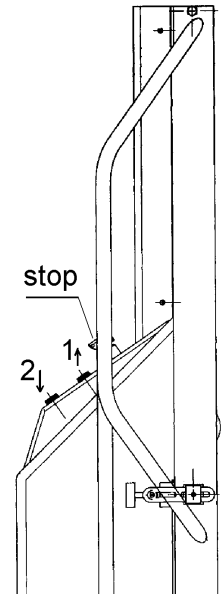
Kontrola stavu AKU batérie

Pravidelne kontrolovať stav AKU batérie pomocou zariadenia na meranie hustoty elektrolytu. Pri poklese hustoty elektrolytu na 75% menovitej hodnoty je žiadúce AKU batériu dobiť na menovitú hodnotu, aby nedošlo k jej znehodnoteniu. Ošetrovanie vykonať podľa návodu výrobcu AKU batérie. Na základe požiadavky odberateľa môže byť vybavený zariadením na meranie stavu nabitia batérie.

Dobíjanie prevádzať dobíjacími zariadeniami, ktoré budú vyhovovať daným prúdovým parametrom pre dobíjanie požadovanej AKU batérie. Dobíjacie zariadenie je dodávané ako zvlášťne príslušenstvo.

Nastavenie rýchlosti spúšťania lyžín

V hydraulickom okruhu na doske hydraulického valca je namontovaný škrtiaci ventil pomocou ktorého je nastavená rýchlosť spúšťania lyžín. V prípade, že je nutné meniť rýchlosť spúšťania lyžín, je možné si objednať škrtiaci ventil s regulačnou skrutkou na tomto ventilu (viď. alternatívu obr. zapojenie a uchytenie hydraulickej jednotky VVME), ktorou je možné rýchlosť meniť.



OPERATION MANUAL

This truck can be operated by a worker older than 18 years of age, who is mentally and physically suitable and knows all safety regulations regarding material handling using trucks with electric lifting and their operation. Operation of the stacker is assured through the lever.

Lifting

While lifting forks and load, the lever **1** is switched (see the picture). This will activate the electro-hydraulic engine, which causes forks lifting.

Load transport

The load is held in any position. This is done through a backing valve. Load transport is allowed when the forks are not higher than 200 mm above the floor.

Lowering

By switching the lever **2** towards the frame (see the picture), it opens the lowering valve and the forks sink into the lowest position. This will activate the electro-hydraulic pump engine, which lower the forks.

Oil check and filling

Truck's working cylinder is filled with hydraulic oil RENOLIN HV - 32. If the truck is used daily, it is recommended to check oil level once a month. Right amount of oil is if in the tank, while forks are on the highest position, is minimum amount of oil. When filling hydraulic block with oil, it is necessary to do it through 25 µm filter.

Battery control

It is necessary to control battery regularly with an equipment for measuring of electrolyte thickness. It is recommended, when electrolyte thickness is below 75 % of nominal value, to recharge the battery, so it will be not depreciated. Clean and use the battery according to the battery's instruction manual. If there is customer inquiry, the truck can include equipment for measuring of battery charge state.

Always charge the battery by chargers, which refer to listed specification of required battery. A charger is delivered as extra.

Lowering speed adjusting

There is the trotting valve mounted within a hydraulic circuit, in which is forks lowering speed adjusted.

It is possible to order trotting valve with a regulation screw on it. This screw allows to change lowering speed when required. (see the picture with assembling and mounting within the hydraulic unit VVME).

BEDIENUNGSANWEISUNG

Den Hubwagen kann nur ein Mitarbeiter, der älter als 18 Jahre ist, der geistig und körperlich geeignet ist, mit den Sicherheitshinweisen bzgl. Handhabung des Materials mit Hilfe des Handgabelhubwagens mit elektrischem Hub, sowie mit dessen Bedienung, vertraut ist, bedienen. Die Funktion der Handhabung ist durch den Steuerhebel sichergestellt.

Anheben

Beim Anheben des Gabelrahmens und beim Anheben der Last ist es nötig, die Steuertaste zu betätigen 1 /siehe Abb./. Durch diese Umschaltung wird der Motor der elektrohydraulischen Pumpe eingeschaltet, der den Hub von Gabelrahmen hervorruft.

Transport der Last

Die Last befindet sich in beliebiger Transportlage, was der Rücklaufventil im Hydraulikkreis sicherstellt. Die Last zu transportieren ist erlaubt, wenn sich der Gabelrahmen max. 200 mm über dem Fußboden befinden.

Anfahren

Beim Anfahren des Gabelrahmens und beim Anfahren der Last ist nötig, die Steuertaste 2 zu betätigen / siehe Abb. / Durch diese Umschaltung wird der Motor von elektrohydraulischer Pumpe eingeschaltet, der das Anfahren von Gabelrahmen hervorruft.

Kontrolle und Erneuerung von Öl

Arbeitszylinder des Hubwagens ist mit hydraulischem Öl RENOLIN HV-32 befüllt. Bei dem täglichen Gebrauch des Wagens empfehlen wir 1x monatlich die Ölmenge zu kontrollieren. Die Ölmenge ist richtig, wenn in der oberen Position des Gabelrahmens noch eine minimale Ölmenge im Behälter des Aggregats ist. Bei der Erneuerung von Öl in den hydraulischen Baustein/Block/ ist nötig, den Öl über 250 mm großen Filter zu filtrieren.

Kontrolle des Akkustandes

Den Akkustand regelmäßig mit Hilfe der Anlage für die Dichtemessung von Elektrotüll kontrollieren. Bei der Senkung der Dichte von Elektrotüll auf 75% des Nennwertes ist erforderlich, Akku auf Nennwert einzuladen, damit zu seiner Abwertung nicht kommen könnte. Die Wartung laut der Bedienungsanleitung des Akku-Herstellers ausführen. Aufgrund der Anforderungen des Abnehmers kann mit der Anlage zur Messung des Akkustandes ausgestattet werden.

Nachladen sind mit Hilfe des Nachladungsgerätes auszuführen, das die Stromkennwerten für Nachladen des geforderten Akkus entspricht. Nachladungsgerät kann als Sonderzubehör geliefert werden.

Einstellung der Geschwindigkeit des Anlauf von Gabelrahmen

Im Hydraulikkreis auf dem Brett des Hydraulikzylinders ist Drosselventil angebaut, mit Hilfe dessen die Geschwindigkeit des Anlauf von Gabelrahmen eingestellt ist. Ist die Geschwindigkeit des Anlauf von Gabelrahmen zu ändern, ist es möglich, den Drosselventil mit der Verstellerschraube auf diesem Ventil zu bestellen / siehe Alternative Abb. Schaltung und Befestigung der Hydraulikeinheit, VVME/, mit der kann man die Geschwindigkeit ändern.

Инструкция по обслуживанию

Обслуживать тележку может работник возраста более 18 лет, психически и физически способный, знакомый с инструкциями по технике безопасности касающимися манипуляции материала с помощью ручных тележек – штабелеров, а также с их обслуживанием. Деятельность управления тележки обеспечивается посредством рукоятки

Подъем

При подъеме полозьев а тем и подъеме груза необходимо нажать кнопку управления /смотри на рис./. Этим переключением подключается двигатель электрогидравлического насоса, который образует подъем полозьев.

Транспортировка груза (транспортное положение)

Груз находится в произвольном транспортном положении, что обеспечивает обратный клапан в округе. Транспортировка груза позволяет, если же полозья приблизительно 200 мм над полом.

Спуск

При спуске и тем и спуске груза необходимо нажать кнопку управления 2 / смотри на рис./. Этим переключением подключается двигатель электрогидравлического насоса, который образует подъем полозьев

Контроль и доливка масла

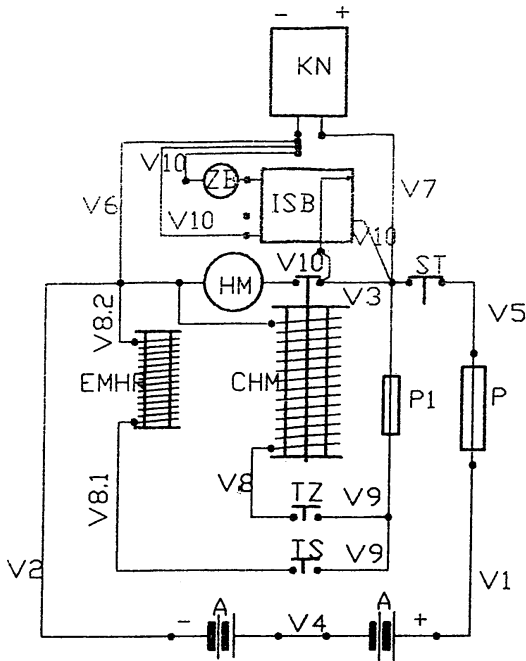
Рабочий цилиндр тележки наполнен гидравлическим маслом RENOLIN HV-32. При ежедневном пользовании тележкой, рекомендуется 1 раз в месяц проверять количество масла. Количество масла правильно, если в верхнем положении полозьев находится в канистре агрегата минимальное количество масла. При доливке масла в гидравлический блок, необходимо масло профильтровать при помощи 25 мм фильтра.

Контроль состояния аккумуляторной батареи

Регулярно проверять состояние батареи при помощи прибора на измерение плотности электрического тюля. В случае понижения плотности электрического тюля на 75% номинальной величины необходимо подзарядить аккумуляторную батарею, что бы не повредить батарею. Уход производить согласно инструкции производителя батареи. Зарядку производить зарядным устройством, которое соответствует параметрам для зарядки требуемой батареи. Зарядное устройство поставляется как частный аксессуар.

Настройка скорости спуска полозьев

В гидравлическом круге на доске гидравлического цилиндра встроены дроссельный клапан, при помощи которого настроена скорость спуска полозьев. В случае необходимости изменить скорость полозьев, можно заказать дроссельный клапан с винтом регулировочным на этом клапане. /смотри альтернатива рис. подключение и закрепление гидравлической единицы / за помощи которой можно изменить скорость.



KN - konektor napájací
ZB - zálohová batéria
ISB - indikátor stavu akumulátora
HM - hydromotor
ST - stop tlačítko
P - poistka 160 A
P1 - poistka 6.3 A
CHM - cievka hydromotora
EMHR - elektromagnet hydromotora
TZ - tlačítko zdvihu
TS - tlačítko spúšťania
A - akumulátor
V1 – V10 - vodiče

KN - konektor napájací
ZB - zálohová batéria
ISB - accumulator level indicator
HM - hydromotor
ST - stop button
P - fuse 160 A
P1 - fuse 6.3 A
CHM - hydromotorreel
EMHR - electromagnet of hydratropic
TZ - lifting button
TS - lowering button
A - accumulator
V1 – V10 - conductors

KN - Speisestecker
ZB - Sicherheitsakkumulator
ISB - Anzeige des Akkustandes
HM - Hydromotor
ST - Taste STOP
P - Sicherung 160A
P1 - Sicherung 6.3 A
CHM - Spule des Hydromotors
EMHR - Elektromagnet des Hydromotors
TZ - Taste des Hubs
TS - Taste START
A - Akkumulator
V1 – V10 - Leiter

KN - питающий штепсель
ZB - батарея с предохранительным устройством
ISB - индикатор состояния батарей
HM - гидродвигатель
ST - кнопка СТОП
P - предохранитель 160 A
P1 - предохранитель 6.3 A
CHM - секция гидродвигателя
EMHR - электромагнит гидродвигателя
TZ - кнопка подъема
TS - кнопка спуска
A - аккумулятор
V1 – V10 - провода

BEZPEČNOSŤ A OCHRANA PRI PRÁCI

Pri manipulácii s bremenami musia byť používané také pracovné postupy, aby sa predchádzalo úrazom, najmä k zosunutiu bremena v dôsledku jeho zlého uchytenia, k pritlačeniu rúk alebo nôh bremenom, prípadne k pošmyknutiu v dôsledku nevhodného povrchu na komunikáciách. Prahy dverí a podobné prekážky musia byť vyrovnané nájazdovými klinmi, taktiež aj presadenia medzi susednými podlahami.

Je zakázané:

- používať vozík pre manipuláciu s bremenami na naklonenej rovine - bočný náklon
- vykonávať akékoľvek opravy a údržbu na vozíku pod záťažou
- manipulovať na vozíku s bremenami, ktorých ťažisko je vyššie ako 500 mm
- prepravovať bremená pri zdvihu lyžín vyššom ako 200mm nad podlahou okrem technologicky nutnej prepravy (technologicky nutná preprava je zasunutie a vysunutie bremena v mieste stohovania).

Je nutné:

- dodržiavať zaťažovací diagram pri manipulácii s bremenami, ktorý je umiestnený na každom vozíku.

LIKVIDÁCIA VÝROBKU

Po ukončení technickej životnosti výrobku je užívateľ povinný:

1. Vypustiť olej z hydraulického systému a tento odovzdať ako druhotnú surovinu.
2. Kovové časti odvieť ako druhotnú surovinu.
3. Plastické časti uložiť do komunálneho odpadu.

SAFETY REGULATIONS

When handling loads, operational procedures, which protect operators from accidents and injuries, must be used. These are mainly caused by incorrectly secured loads, by exceeding the max. load capacity, or by sliding of the truck on poor transport surfaces. Door sills and similar obstructions must be leveled by means of ramps as well as bridges between neighbouring floors.

It is forbidden:

- to use the truck for handling on inclined surfaces
- to pass under or to perform any repairs and maintenance on a truck carrying a load
- to handle loads with a centre of gravity higher than 500 mm
- to transport loads with the forks lifted more than 200 mm
- to overload the truck
- to use the truck for transporting or lifting persons

It is necessary:

- to follow the load diagram, which is placed on every truck

DISPOSAL OF THE PRODUCT

The user of the product is after the end of technical life obligatory:

1. to drain the hydraulic system and to hand oil over for recycling
2. to hand over metal parts for recycling
3. to put plastic parts into communal waste

ARBEITSSICHERHEIT UND UNFALLVERHÜTTUNG

Bei der Handhabung von Lasten sollen alle erforderlichen Sicherheitsmaßnahmen sowie Maßnahme zur Unfallverhütung getroffen werden. Insbesondere ist es das Ausrutschen der Last infolge schlechter Befestigung der Last, Quetschen von Hand oder Fuß, Rutschen infolge schlechter Oberfläche der Strasse zu vermeiden. Türschwellen sowie ähnliche Hindernisse sollen mit Anfahrrampen versehen werden. Das gilt auch für Fußböden nebenliegender Räume, die Höhendifferenzen aufweisen.

Es ist verboten:

- den Handhubwagen zur Handhabung von Lasten auf schiefer Ebene zu benutzen - Querneigung
- Reparaturen und Wartung des beladenen Handhubwagens auszuführen
- mit Hilfe von Handhubwagen mit Lasten zu arbeiten, deren Schwerpunkt in einer Höhe von über 500 mm liegt
- Lasten zu transportieren, sobald sich der Gabelrahmen 200 mm über dem Fußboden befindet, mit Ausnahme von Transporten, die aus Sicht des technologischen Verfahrens ausgeführt werden müssen (unter Transporten, die aus Sicht des technologischen Verfahrens ausgeführt werden müssen, versteht man Einlegen und Herausnahme der Last bei einer Stapelung).

Es ist unbedingt notwendig:

- bei der Handhabung von Lasten das Lastdiagramm einzuhalten, das die Form eines Lastdiagramm-Aufklebers besitzt und sich am jeden Handhubwagen befindet.

ENTSORGUNG DES PRODUKTES

Nach Ablauf der Lebensdauer des Hubwagens ist der Benutzer zu folgendem verpflichtet:

1. Öl aus dem Hydrauliksystem abzulassen und mit dessen Wiederverwertung eine geeignete Entsorgungsfirma zu beauftragen.
2. Mit der Wiederverwertung von Metallteilen des Handhubwagens wird eine geeignete Entsorgungsfirma beauftragt.
3. Kunststoffteile werden als Kommunalabfall entsorgt.

Безопасность и охрана во время работы

При манипуляции с грузом необходимо использовать такие рабочие процессы, чтобы избежать травмы, прежде всего смещения груза вследствие его ошибочного крепления, его падения на руки или ноги или того, что работник поскользнется вследствие неподходящей поверхности при транспортировке. Пороги дверей и подобные препятствия должны быть уровнены выравнивающими клинами, также и поверхность между соседними полами.

Запрещено:

- Использовать тележку для манипуляции с грузами на наклонной поверхности
- Осуществлять любые ремонтные работы при нагруженной тележке
- Манипулировать на тележке с грузами, центр тяжести которых превышает 500 мм
- Перемещать грузы при подъеме полозьев превышающем установление 200 мм над полом кроме технологически необходимой транспортировки.

Примечание:

- Технологически необходимая транспортировка – это включение и выдвигание груза на месте стогования

Необходимо:

- Соблюдать график силы тяги, находящийся на каждой тележке при манипуляции с грузами.

Ликвидация изделия

После истечения срока технической жизнеспособности изделия, владелец обязан:

1. выпустить из гидравлического узла масло и сдать его как вторичное сырье
2. металлические части сдать также как вторичное сырье
3. части, изготовлены из пластмассы, уложить на свалке коммунальных отходов.

PODMIENKY ZÁRUKY

Na výrobok sa poskytuje záruka v tom zmysle, že výrobca bezplatne odstráni závady, ktoré znemožňujú funkciu výrobku v dôsledku chyby v materiále, alebo pre výrobné vady za podmienok dodržania spôsobu používania a skladovania v súlade s platnými technickými podmienkami a normami STN, ako i návodom na obsluhu.

Na výrobok sa poskytuje záručná doba 24 mesiacov odo dňa predaja spotrebiteľovi.

Bezplatná záručná oprava nemôže byť uplatnená ak ide o chyby, ktoré boli spôsobené spotrebiteľovi inou osobou (preprava v el. sieti) živelnou pohromou, pri nevyplnení predpísaných náležitostí v záručnom liste, pri nesprávnom, nedbalom alebo neodbornom zaobchádzaní s výrobkom, pri nedodržaní bezpečnostných predpisov.

Do záruky nespádajú udržiavacie práce spojené s užívaním stroja. Záručná doba sa predlžuje o dobu, počas ktorej bol výrobok v záručnej oprave. Reklamáciu v záručnej dobe uplatní spotrebiteľ v obchodnej organizácii, kde bol výrobok zakúpený, alebo priamo u výrobcu.

Právo uplatniť nároky plynúce zo záruky má každý vlastník výrobcu pokiaľ to tak urobí najneskôr v posledný deň záručnej doby počínajúc dňom predaja spotrebiteľovi

Predávajúci je povinný zoznámiť kupujúceho s používaním a obsluhou výrobku, vydať spotrebiteľovi ihneď pri kúpe záručný list, ktorý musí riadne vyplniť, potvrdiť podpisom, dátumom predaja a pečiatkou predávajúcej organizácie.

V prípade oprávnenej reklamácie v záručnej dobe budú náklady spojené so zaslaním výrobku na záručnú opravu verejným dopravným prostriedkom (železničná a automobilová doprava) uhradené výrobcom.

Pre výmenu výrobku, alebo zrušenie kúpnej zmluvy platí príslušné stanovenie Obč.zák.č.40/644 Zb.

ZÁRUKA

Záručná doba a podmienky záruky sú uvedené na záručnom liste, ktorý je dodávaný ku každému vozíku.

Záručné a pozáručné opravy vykonáva: **SB INMART, a.s. , Duklianská 21 , 085 01 Bardejov**

Všetky opravy po záručnej lehote sa robia výhradne na objednávku a náklady majiteľa vozíka.

GUARANTY CONDITIONS

The guarantee for the product consists of providing spare parts or, if required, exchange the product when it has material or manufacturing faults provided that the product had been stored and used according to valid technical conditions and CSN standards.

The guarantee period is 24 months. No guarantee claim will be accepted, if the claimed defects had been caused by other person (transport, etc.) vis major, incorrect or negligent handling of the product or by not keeping the safety regulations. Damages caused by lack of maintenance are not included in the guarantee.

The guarantee claims are to be asserted at the sale organization where the product had been bought.

All repairs after the guarantee period are carried on only when ordered and the costs must be paid by the owner of the truck.

GUARANTY

The guaranty period and guaranty conditions are listed in the guaranty list which is given to everyone troly.

The guaranty and after guaranty service is executing by **SB INMART, a.s. , Duklianská 21 , 085 01 Bardejov**

All after guaranty reperments are executed only by order of user and on user cost

GARANTIEBEDINGUNGEN

Vom Hersteller werden kostenlos alle Mängel behoben, die trotz vorschriftgemäßer Benutzung und Lagerung des Produktes in Übereinstimmung mit gültigen technischen Vorschriften und STN-Normen sowie bei Einhaltung der Bedienungsanweisung zum Versagen der Funktion des Produktes infolge Material- oder Produktionsfehler geführt haben. Die Gewährleistungsfrist beträgt 24 Monate ab dem Datum des Einkaufs des Produktes. Die kostenlose Behebung von Mängeln im Rahmen der Garantieleistungen kann in dem Falle nicht geltend gemacht werden, dass es sich um Fehler handelt, die durch einen Dritten, oder durch Naturkatastrophen verursacht wurden. Dasselbe gilt auch für den Fall, dass der Garantieschein nicht ordnungsgemäß ausgefüllt wurde, bei unsachgemäßer oder fahrlässiger Benutzung des Produktes, bei Nichteinhaltung der Sicherheitsvorschriften. Unter die Garantie fallen nicht die Instandhaltungsarbeiten, die mit der Benutzung des Handhubwagens verbunden sind. Die Garantie verlängert sich um die Zeit, während der sich das Produkt zur Behebung von Mängeln beim Hersteller befand. Reklamation unter Berufung auf die Garantie wird beim Fachhändler, bei dem das Produkt gekauft wurde, oder direkt beim Hersteller erhoben. Die sich aus der Garantie ergebenden Ansprüche kann jeder Eigentümer des Produktes erheben, sobald er diese Ansprüche spätestens am letzten Tage der Garantie geltend gemacht hat.

Der Fachhändler ist verpflichtet, den Benutzer in die Bedienung des Produktes einzuweisen, dem Benutzer beim Kauf des Produktes den Garantieschein auszustellen. Der Garantieschein muss ordnungsgemäß ausgefüllt werden, mit einer Unterschrift, Einkaufsdatum und Stempel des Fachhändlers versehen werden. Bei berechtigter Geltendmachung der Garantieansprüche werden die mit dem Versenden des Produktes zusammenhängenden Kosten mit einem öffentlichen Verkehrsmittel (Eisenbahn- oder Kraftfahrzeugtransport) von dem Hersteller getragen.

Ersatz des Produktes und Kündigung des Kaufvertrages werden nach entsprechenden Bestimmungen des Bürgerlichen Gesetzbuches Nr. 40/644 Sgl. geregelt.

GEWÄHRLEISTUNG

Gewährleistung sowie Bedingungen der Gewährleistung werden in dem Garantieschein aufgeführt, der jedem Handhubwagen beigelegt wird.

Garantiereparaturen sowie Nachgarantiereparaturen werden ausgeführt von: **SB INMART, a.s. , Duklianská 21 , 085 01 Bardejov**

Alle Nachgarantiereparaturen werden aufgrund eines Auftrages und auf Rechnung des Bestellenden ausgeführt.

Условия гарантии

На изделие дается гарантия в том смысле, что изготовитель бесплатно устранит недостатки мешающие функции изделия вследствие ошибки материала или вследствие ошибок производства при условиях соблюдения способа пользования и хранения изделия в соответствии с действующими техническими условиями и нормами STN, как и инструкций по обслуживанию.

Срок гарантии на изделие – 24 месяцев со дня продажи потребителю.

Бесплатный гарантийный ремонт не может касаться ошибок, которые были нанесены потребителю другим лицом (транспорт в электрической сети), стихийным бедствием, при незаполнении установленных дольствий в гарантийном листе, при плохом, небрежном или непрофессиональном действии с изделием, при несоблюдении правил безопасности.

В срок гарантии не входит ремонт связан с использованием машины.

Гарантийный срок продолжается о срок, во время которого было изделие в гарантийном ремонте.

Рекламацию в гарантийном сроке предъявит потребитель торговой организации, где покупал изделие или прямо изготовителю.

Право применения требований вытекающих из гарантии имеет каждый владелец изделия, пока сделает так не позже последнего дня срока применения начинаая днем продажи потребителю.

Продавец обязан ознакомить покупателя с пользованием и обслуживанием изделия, сразу же при покупке потребителю сдать гарантийный лист, который должен быть регулярно заполнен, удостоверен подписью, датой продажи и печатью продающей организации.

В случае обоснований рекламации в сроке гарантии будут расходы связаны с присланием изделия в гарантийный ремонт общественными транспортными средствами (железнодорожный и автомобильный транспорт) оплачены изготовителем.

Для обмена изделия или отменения договора о купле-продаже действуют соответствующие установления (Obč.zák.č.40/644 Zb)

Гарантия Гарантийный ремонт, а также ремонт по истечении срока гарантии, производит:

SB Inmart, a.o., Дукулска 21, 085 53 Бардеев

Или сервисная компания, которая имеет заключенную действующую сервисную службу для выполнения предметной деятельности.

Все ремонтные работы после истечения гарантийного срока прозводятся исключительно по заказу за счет владельца тележки.

**Záručný list, osvedčenie o akosti a kompletnosti výrobku
Guaranty list and declaration about quality and complytily of good
Garantieschein, Prüfbescheinigung, Vollständigkeitsbescheinigung
Гарантийный лист, сертификат качества и комплектности изделия**

Názov a typ výrobku – Name and type of good – Bezeichnung und Typ des Produktes - Наименование и модель изделия:

.....

Výrobné číslo – Manufacturing number – Produktionsnummer - Произв.номер изделия :

.....

Dátum a značka OTK – Date and stemp of OTK – Datum und Kontrollzeichen – Дата и отметка ОТК:

.....

Dátum expedície – Date of shipment – Auslieferungsdatum – Дата отправки :

.....

Pri zneužití, strate, nevyplnení dňa predaja zaniká nárok na bezplatné záručné opravy.

In case of abuse, loss or blank form user will lost right to free guaranty reperment.

Beim Missbrauch, Verlust, Nichteintragung des Datums des Einkaufs erlöschen alle Garantieansprüche.

В случае злоупотребления, потери, неуказанного дня продажи теряется право на бесплатный гарантийный ремонт.

Zápisy záručných opráv – Notation about free guaranty reperments – Eintragungen über Garantiereparaturen
– Отметки о гарантийном ремонте:

Dátum uplatnenia opravy	Dátum vykonania opravy	Číslo montážneho listu	Popis vykonanej práce	Podpis a pečiatka opravovne
Date of reparation applicagtion	Date of Reparation	Number of Reparement letter	Job description	Sign and stamp
Datum der Geltendmachung einer Reparatur	Datum der Ausführung einer Reparatur	Nummer des Montagescheines	Beschreibung der ausgeführten Arbeiten	Unterschrift und Stempel der Werkstatt
Дата предоставления в ремонт	Дата ремонта	Номер монтажного листа	Описание ремонта	Подпись и печать ремон. мастерской

.....

